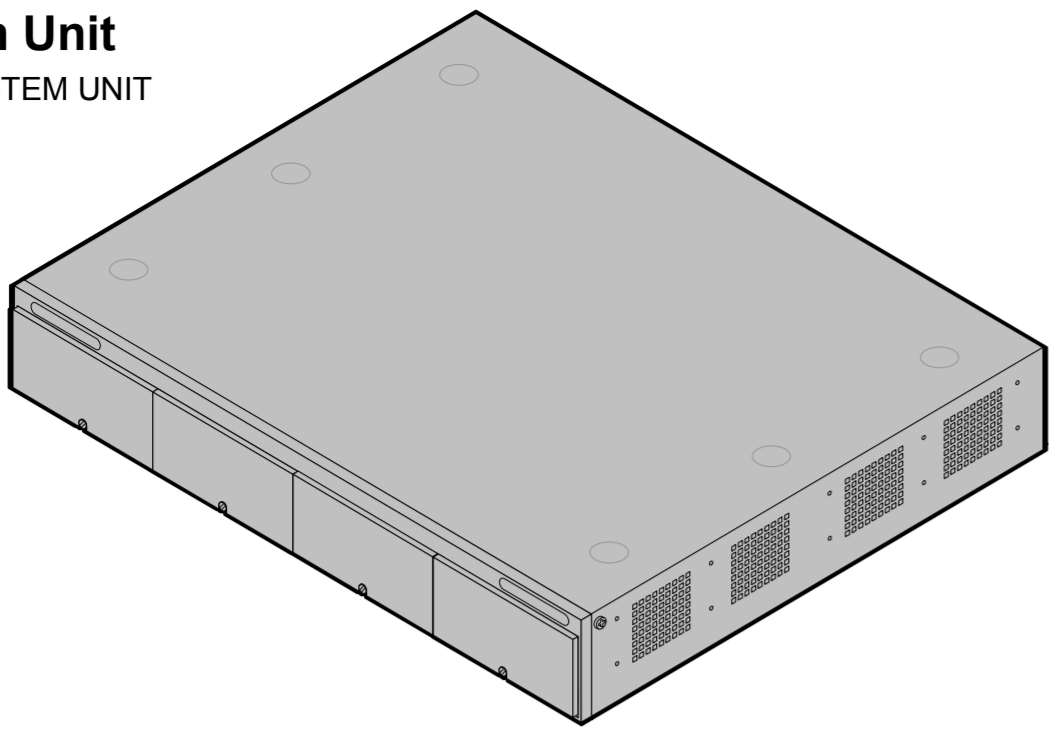


**1 System Unit**

IPO 500 V2 SYSTEM UNIT  
(700476005)



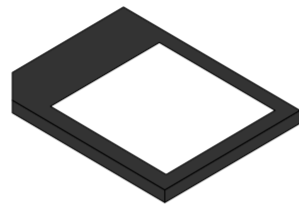
**2 Required Additional Parts**

Pièces requises/Benötigtes Zubehör/Parti richiest/Piezas requeridas/Peças necessárias/Benodigde onderdelen.

Availability may vary/La disponibilité des pièces peut varier/Lieferumfang ist produktabhängig./La disponibilità può variare/La disponibilidad puede variar/A disponibilidade das peças pode variar/Beschikbaarheid kan variëren.

**a SD Card Feature Key x1**

- IPO IP500 SYS SD CARD A-LAW (700500924)
- IPO IP500 SYS SD CARD MU-LAW (700500925)
- IPO IP500 SYS SD CARD PARTNER (700500926)
- IPO IP500 SYS SD CARD NORSTAR (700500927)

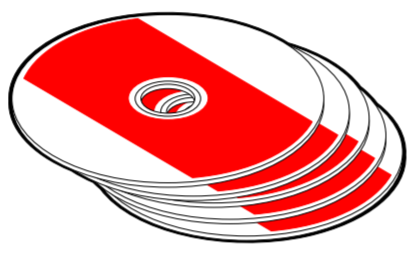


**Mandatory**  
**Obligatoire**  
**Immer benötigt**  
**Obbligatorio**  
**Obrigatório**  
**Verplicht**

**b Admin Software x1**

<http://marketingtools.avaya.com/knowledgebase/ipoffice/software>

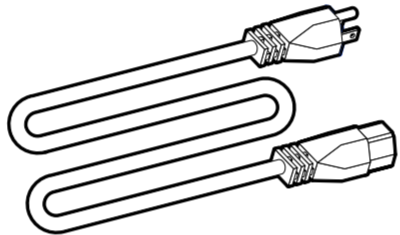
Also available on DVD./En outre disponible sur DVD./Auch vorhanden auf DVD./También disponible en DVD./Inoltre disponibile su DVD./Também disponível em DVD.



**c Power Cord x1**

IEC 60320 C13, ~110-240Vac., 13A.

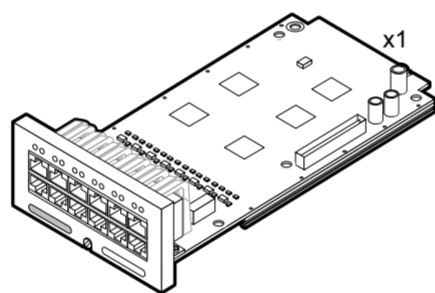
- CEE7/7 (700289762)
- BS1363 (700428584)
- NEMA 5-15P (700289770)



**3 IP 500 Cards (Maximum 4)**

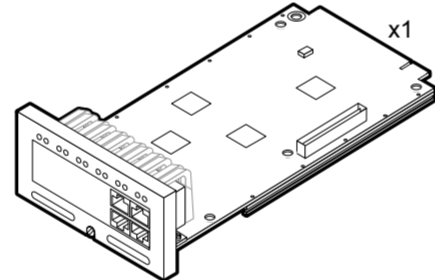
**a IP 500 Base Cards**

- IPO 500 EXTN CARD PHONE 8 (700417231) (Maximum 4)
- IPO 500 EXTN CARD PHONE 2 (700431778) (Maximum 4)
- IPO 500 EXTN CARD DGTL STA 8 (700417330) (Maximum 3)
- IPO IP500 EXTN CARD DGTL STA 8 TAA (700501512) (Max 3)
- IPO 500 EXP CARD 4 PORT (700472889) (Maximum 1)
- IPO IP500 EXTN CARD TCM-8 DGTL STA 8 (700500758) (Max 4)
- IPO IP500 V2 ETR CARD (700476039) (Maximum 3. Basic Edition Only)



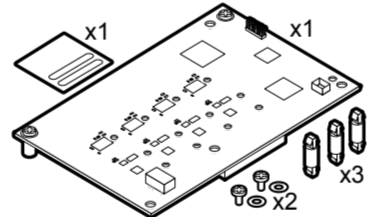
**b IP 500 VCM Base Cards (Maximum 2)**

- IPO 500 MC VCM 32 (700417289)
- IPO IP500 VCM 32 TAA (700501518)
- IPO 500 MC VCM 64 (700417397)
- IPO IP500 MC VCM 32 V2 (700504031)
- IPO IP500 VCM 32 TAA V2 (700504033)
- IPO IP500 MC VCM 64 V2 (700505032)



**c IP 500 Trunk Cards (Maximum 4)**

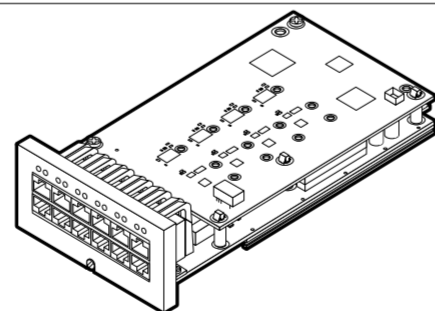
- IPO 500 TRNK ANLG 4 UNI (700417405)
- IPO IP500 TRUNK ANLG V2 (700503164)
- IPO 500 TRNK BRI 4 UNI (700417413)
- IPO IP500 TRNK BRI 4 UNI TAA (700501515)
- IPO 500 TRNK BRI 8 UNI (700417421)
- IPO 500 TRNK PRI 1 UNI (700417439)
- IPO IP500 TRNK PRI UNVRSL SNGL TAA (700501514)
- IPO 500 TRNK PRI 2 UNI (700417462)
- IPO IP500 TRNK PRI UNVRSL DUAL TAA (700501517)



Fit any base card above./Compatible avec toutes les cartes de base ci-dessus./Passt zu jeder der o.g. Basiskarten./Installare una qualunque delle schede di base sopraelencate./Acomoda todo tipo de tarjeta base arriba indicada./Serve para qualquer uma das placas básicas acima/Past op alle bovenstaande basiskaarten.

**d Combination Cards (Maximum 2)**

- IPO IP500 V2 COMBINATION CARD ATM (700476013)
- IPO IP500 V2 COMBINATION CARD ATM V2 (700504556)
- IPO IP500 V2 COMB CARD ATM TAA (700501513)
- IPO IP500 V2 COMBINATION CARD BRI (700476021)



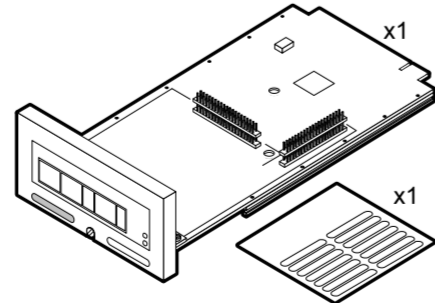
**e Legacy Card Carrier Base Card**

IPO 500 LEGACY CARD CARRIER (700417215) (Maximum 2)

**IP400 Cards Supported:**

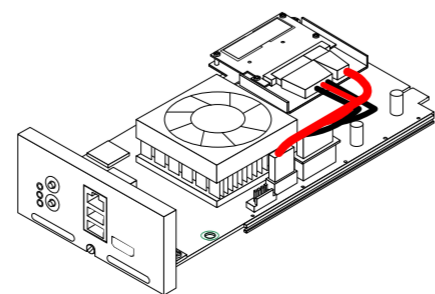
Prise en charge/Unterstützt/Supportate/Compatible/Compatíveis/Wordt ondersteund.

- |                                    |                          |
|------------------------------------|--------------------------|
| - IPO BRI 8U (700262017)           | - IPO VCM 4 (700358854)  |
| - IPO PRI 24T1 (700185200)         | - IPO VCM 8 (700359862)  |
| - IPO PRI 48T1 (700185218)         | - IPO VCM 16 (700359870) |
| - IPO PRI 30E(1.4) (700272461)     | - IPO VCM 24 (700359888) |
| - IPO PRI 60E(1.4) (700272479)     | - IPO VCM 30 (700293939) |
| - IPO PRI 60E1 (700185184)         |                          |
| - IPO PRI 30E1R2 (700241631)       |                          |
| - IPO PRI 60E1R2 (700241649)       |                          |
| - IPO ATM 4U (US only) (700359938) |                          |



**f Application Card (Maximum 1)**

- IPO UC MODULE (700501442)



**4 Telephones**

Other phones may be supported/D'autres téléphones peuvent être pris en charge/Unterstützung für weitere Telefone/Supporta anche altri tipi di telefoni/Es posible que sea compatible con otros teléfonos/Outros telefones poderão ser compatíveis/Overige telefoons kunnen ook worden ondersteund.



**a Digital Telephones**

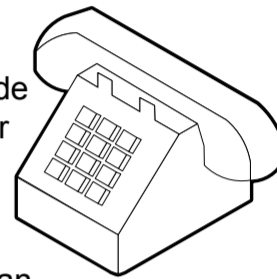
Use Digital Station ports.  
Utilisez les ports de la station numérique  
Digital-Station-Ports verwenden.  
Usare le porte Digital Station  
Utilizar puertos de estación digital  
Use portas Digital Station  
Gebruik Digital Station-poorten

**b H323 IP Telephones**

Require VCM channels and power supply unit.  
Nécessite des canaux VCM et une unité d'alimentation.  
VCM-Kanäle und Stromversorgung erforderlich.  
Richiedono canali VCM e alimentatore.  
Requiere canales VCM y unidad de fuente de alimentación. Requieren canais VCM e fonte de alimentação. Hiervoor zijn VCM-kanalen en voeding nodig

**c Analogue Telephones**

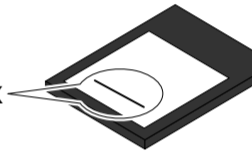
Operation of specific analogue phones cannot be guaranteed/Le fonctionnement de téléphones analogiques spécifiques n'est pas garanti/Die Verwendung bestimmter Analogtelefone ist unter Umständen nicht möglich/Non è possibile garantire il funzionamento di telefoni analogici specifici/No se garantiza la operación de teléfonos analógicos específicos/Não é possível garantir a operação em determinados telefones analógicos/De werking van bepaalde analoge telefoons kan niet worden gegarandeerd.



**5 License Keys**

Some features require licenses based on the "SD Card Feature Key" number.

FK 13XXXXXXXX

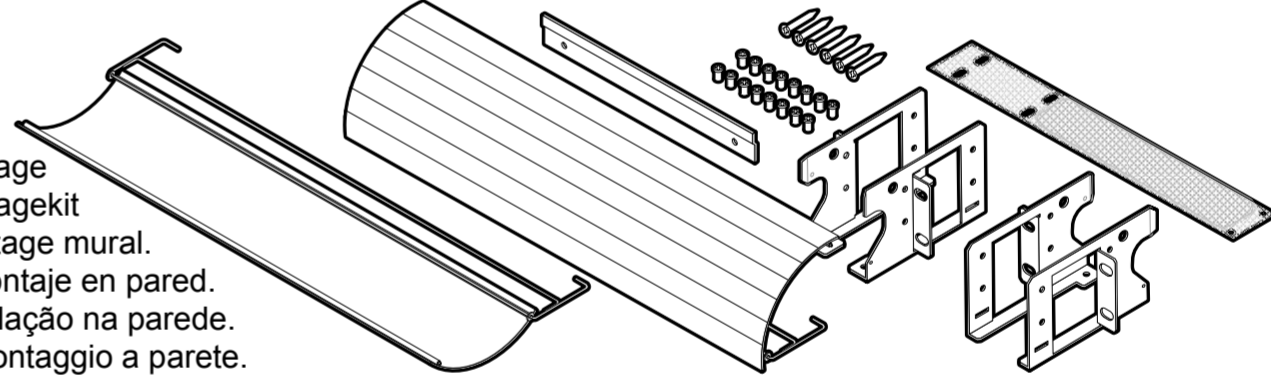


Certains fonctions nécessitent une licence basée sur le numéro de série de la clé de protection électronique.  
Bestimmte Funktionen unterliegen einer Lizenz, die auf der Seriennummer des "Feature Key" basiert.  
Alcune funzioni richiedono una licenza basata sul numero di serie della "chiave hardware".  
Ciertas funciones requieren licencias, de acuerdo con el número serial de la "Tecla de función".  
Alguns recursos exigem licenças baseadas no número de série da "Feature Key".  
Voor sommige functies zijn licenties nodig gebaseerd op het serienummer van de "Functiesleutel".

**6 Mounting Kits**

**a Wall / Rack Mounting Kit**

IP500 Wall Mounting Kit V3 (700503160)



Wandmontage  
Wandmontagekit  
Kit de montage mural.  
Kit para montaje en pared.  
Kit de instalação na parede.  
Kit per il montaggio a parete.  
Kit de montage en rack.  
Rack-Montage  
Kit di montaggio su rack.  
Kit para montaje en bastidor.  
Kit de instalação em bastidor.  
Kit voor montage in een rek.

**7 Additional Parts**

Further additional parts and equipment may be required.  
D'autres pièces et matériel supplémentaires peuvent être requis.  
Unter Umständen sind weiteres Zubehör und Werkzeug erforderlich.  
Possono essere necessarie parti ed attrezzature supplementari.  
Es posible que se requieran piezas y equipo adicionales.  
Outras peças e equipamentos poderão ser necessárias.  
Mogelijk zijn aanvullende onderdelen en apparaat vereist.

**? More Information**

For more information/Pour plus d'informations, voir/Weitere Informationen/Per ulteriori informazioni/Para más información/Mais informações/Voor meer informatie.



- IP Office Knowledge Base <http://marketingtools.avaya.com/knowledgebase>
- Avaya Support <http://support.avaya.com/>
- Avaya University <http://www.avaya-learning.com/>
- Avaya <http://www.avaya.com/>

